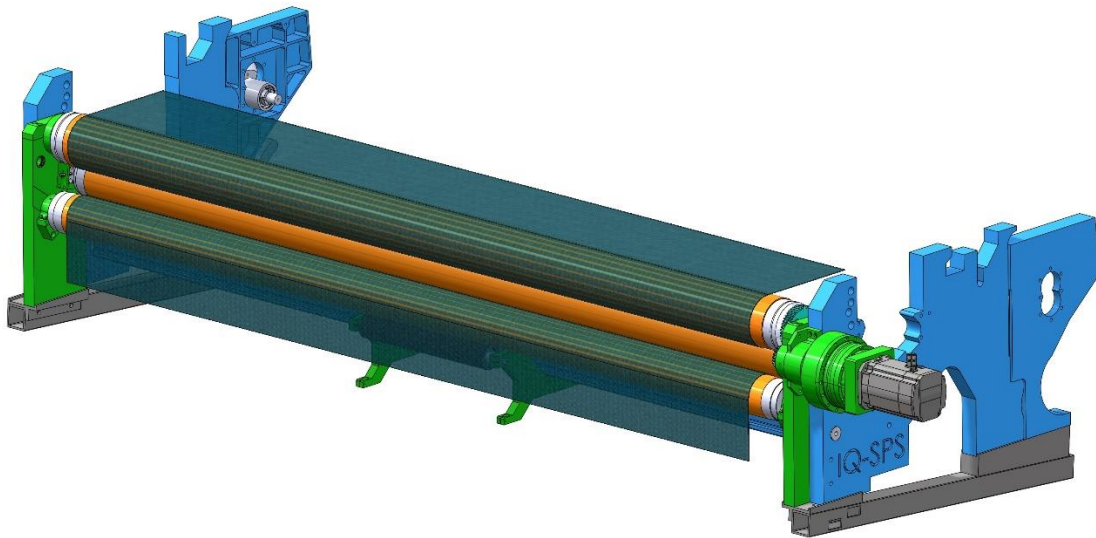


Warenabzug für schwere Gewebe



Der Warenabzug ist ein elementares Aggregat einer Webmaschine. Er ist das erste Aggregat, das mit dem hergestellten Gewebe in Kontakt kommt.

Der neue entwickelte Warenabzug der Fa. IQ-SPS ist speziell für schwere und schwerste Gewebe entwickelt und kann an praktisch allen Webmaschinen nachgerüstet werden.

Der entscheidende Vorteil ist neben der enormen Robustheit die kompakte Bauweise und die angetriebene erste Walze. Möglichst kurzer Gewebetisch damit sich die eventuelle Dehnung des Gewebes nicht negativ auswirken kann. Trotz der kompakten Bauweise werden sehr große Walzendurchmesser verwendet. Dies begünstigt die Fadengradheit, ein Verschieben des Schussfadens wird dadurch aufs Geringste reduziert. Ein Durchbiegen der Förderwalzen wird durch eingesetzte Unterstützungswalzen verhindert. Das sogenannte „Vortuch“ wird mit dieser Konstruktion erheblich reduziert.

Das ganze System wird auf eigens dafür eingesetzten seitlichen Wangen aufgebaut. Dadurch werden die bestehenden Wangen nicht zusätzlich belastet.

Sollten Sie Bedarf an einem stabileren Warenabzug in Ihrem Einsatzgebiet haben, zögern Sie nicht mit der IQ-SPS GmbH Kontakt aufzunehmen.